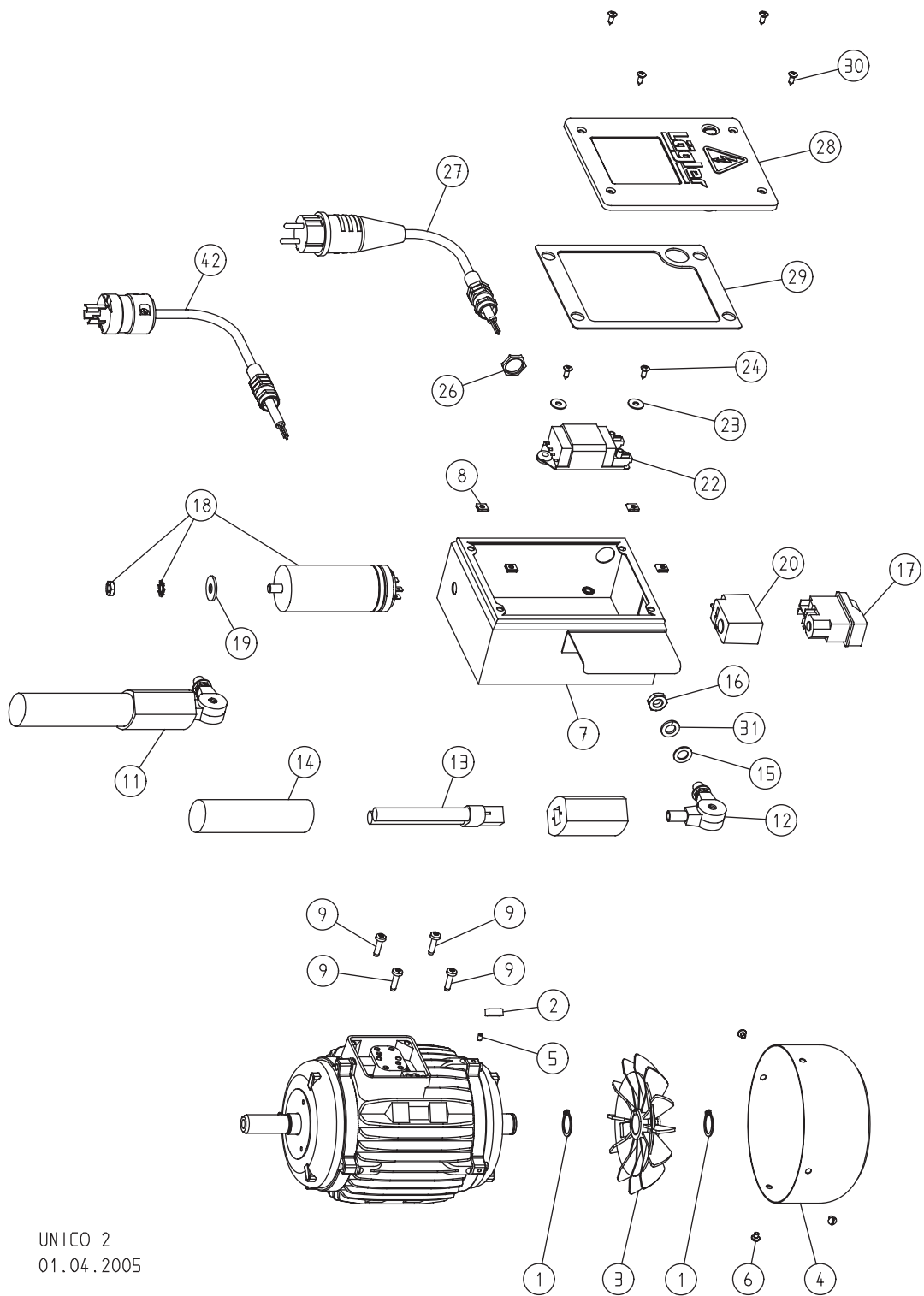


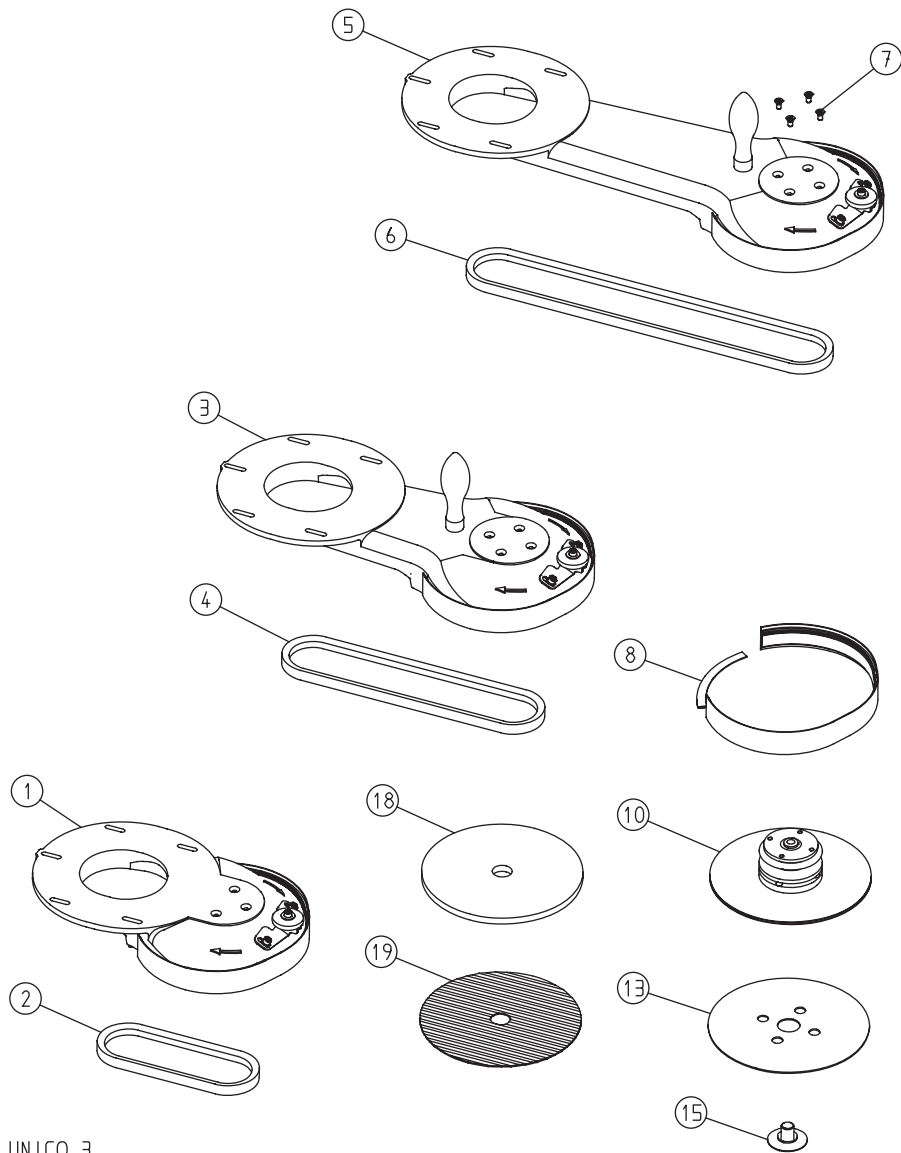
UNICO 1
01.02.2005

| Pos. | Artikel-Nr. | Bezeichnung |
|------|---------------|--------------------------------------|
| 4 | 000.63.12.071 | Durchführungstülle LA7 |
| 8 | 465.20.26.100 | Kabelstütze, komplett |
| 9 | 6797.1006.000 | Zahnscheibe |
| 10 | 0912.1006.016 | Innensechskantschraube |
| 11 | 465.08.00.100 | Ventilatorgehäuse mit Rohr |
| 12 | 465.14.00.105 | Druckschlauch |
| 13 | 465.05.00.200 | Lenkrolle, komplett |
| 14 | 0912.1006.020 | Innensechskantschraube |
| 15 | 0912.1006.940 | Innensechskantschraube |
| 16 | 0965.1005.030 | Senkschraube |
| 17 | 0988.0018.010 | Pass-Scheibe |
| 18 | 6885.0404.040 | Passfeder |
| 19 | 465.08.02.100 | Ventilatorflügel |
| 20 | 465.65.06.100 | Motorriemenscheibe |
| 21 | 000.10.10.061 | Sicherungsscheibe |
| 23 | 465.08.10.105 | Zwischenblech |
| 24 | 000.20.30.121 | Ballengriff |
| 25 | 9021.1005.000 | Scheibe |
| 26 | 0912.1005.016 | Innensechskantschraube |
| 27 | 000.01.40.011 | Zugentlastungsring |
| 28 | 465.08.21.105 | Schutzfilz |
| 29 | 000.20.25.065 | Sterngriff |
| 30 | 465.60.00.100 | Wandschutzrolle mit Halter, komplett |
| 31 | 465.60.10.100 | Wandschutzrolle mit Halter |
| 32 | 0125.1005.000 | Scheibe |
| 33 | 465.60.01.100 | Halter für Wandschutzrolle |
| 34 | 0934.1005.000 | Sechskantmutter |
| 35 | 000.43.15.052 | Buchse |
| 36 | 465.60.02.100 | Wandschutzrolle |
| 40 | 465.20.08.200 | Haltebügel |
| 41 | 465.20.04.100 | Winkelklemmverbinder, komplett |
| 42 | 465.20.31.200 | Führungsrohr lang, komplett |
| | 465.20.30.200 | Führungsrohr lang, mit Haltebügel |
| 43 | 465.20.10.200 | Rohrbogen, komplett |
| 44 | 000.20.40.084 | Klemmhebel |
| 45 | 0980.1008.000 | Ganzstahlmutter |
| 46 | 0912.1008.025 | Innensechskantschraube |
| 47 | 0125.1006.000 | Scheibe |
| 48 | 465.05.09.105 | Laufgrad |
| 49 | 0980.1006.000 | Mutter, selbstsichernd |



UNICO 2
01.04.2005

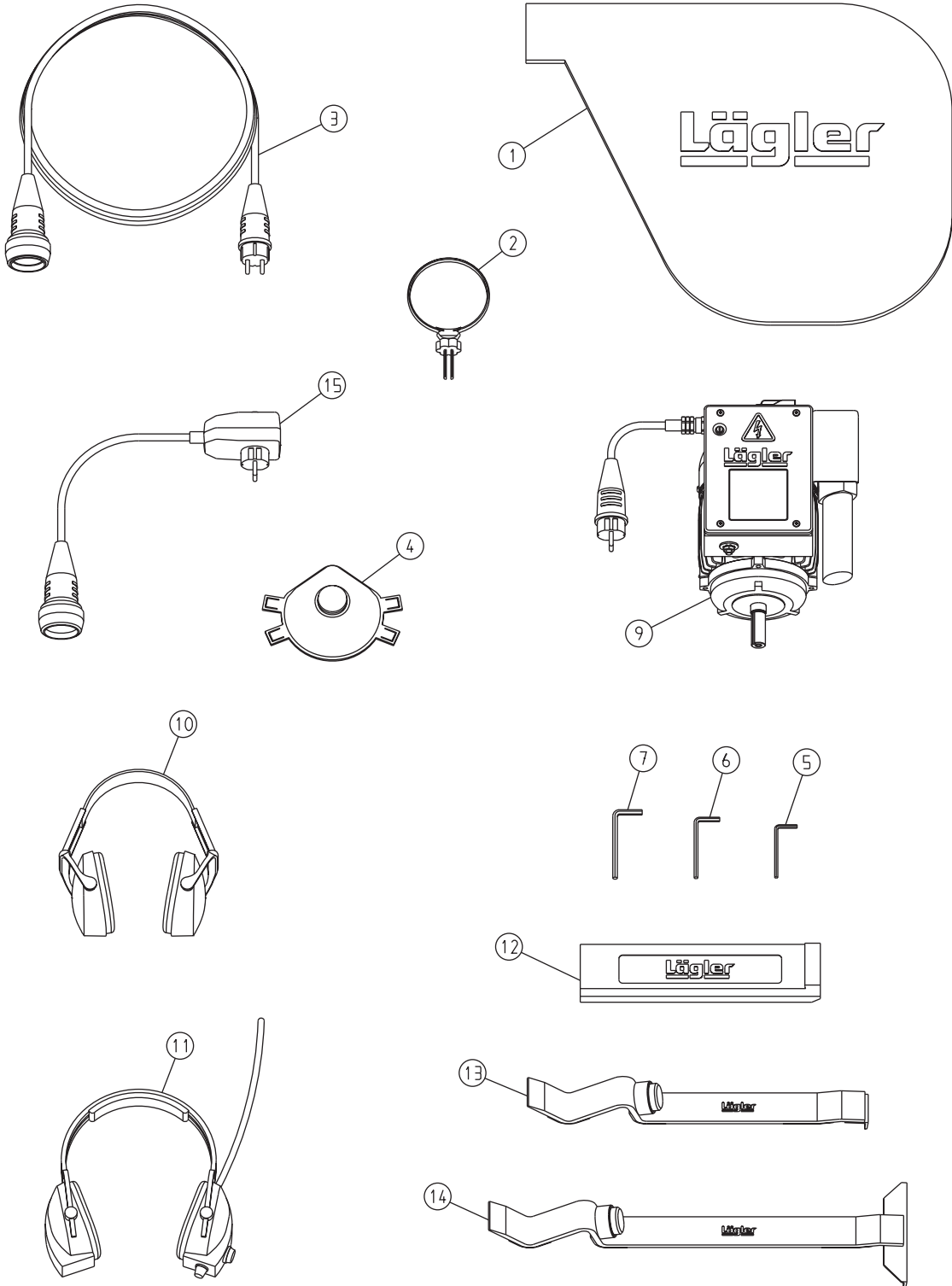
| Pos. | Artikel-Nr. | Bezeichnung |
|------|---------------|------------------------------------------|
| 1 | 0471.0020.000 | Sicherungsring |
| 2 | 6885.0606.018 | Passfeder |
| 3 | 900.65.08.100 | Lüfterflügel |
| 4 | 900.65.09.100 | Lüfterhaube |
| 5 | 0913.0004.006 | Gewindestift |
| 6 | 0085.1004.005 | Flachkopfschraube |
| 7 | 465.65.40.100 | Schaltkasten mit Schnappmuttern |
| 8 | 000.50.10.109 | Schnappmutter |
| 9 | 7500.1005.020 | Linsenschraube |
| 11 | 465.63.01.105 | Arbeitslampe, komplett |
| 12 | 465.63.20.105 | Gelenkschale |
| 13 | 465.63.11.105 | Leuchtröhre 7 Watt |
| 14 | 465.63.12.105 | Leuchtenrohr |
| 15 | 0433.1010.000 | Scheibe |
| 16 | 0439.1010.010 | Sechskantmutter |
| 17 | 000.65.60.256 | Wippenschalter 230 V / 50 + 60 Hz |
| | 000.65.60.156 | Wippenschalter 115 V / 50 + 60 Hz |
| 18 | 000.65.10.031 | Kondensator |
| | 000.65.10.131 | Kondensator USA |
| 19 | 9021.1008.000 | Scheibe |
| 20 | 000.65.62.150 | Staubschutzkappe für Wippenschalter |
| 22 | 465.63.52.105 | Vorschaltgerät, 230 V / 50 Hz |
| | 465.63.62.105 | Vorschaltgerät, 220 + 230 V / 60 Hz |
| | 465.63.51.105 | Vorschaltgerät, 110 V / 50 Hz |
| | 465.63.61.105 | Vorschaltgerät, 110 + 120 V / 60 Hz |
| 23 | 9021.1005.000 | Scheibe |
| 24 | 7983.1042.013 | Blechschrabe |
| 26 | 000.68.60.113 | Gegenmutter |
| 27 | 000.65.43.151 | Motorkabel 3 x 1,5 mm ² |
| 28 | 900.65.47.100 | Deckel mit Dichtung |
| 29 | 465.65.48.105 | Deckeldichtung |
| 30 | 7983.1042.013 | Blechschrabe |
| 31 | 0127.1010.000 | Federring |
| 42 | 000.65.43.153 | Motorkabel 3 x 1,5 mm ² , USA |



UNICO 3
28.04.2003

| Pos. | Artikel-Nr. | Bezeichnung |
|------|---------------|----------------------------------------------------------------|
| 1 | 425.01.01.200 | Vorsatz 105 mm |
| 2 | 000.71.25.041 | Keilriemen 13 x 407 |
| | 425.01.00.200 | Vorsatz 105 mm, komplett |
| 3 | 445.01.01.200 | Vorsatz 230 mm |
| 4 | 000.71.25.065 | Keilriemen 13 x 650 |
| | 445.01.00.200 | Vorsatz 230 mm, komplett |
| 5 | 465.01.01.200 | Vorsatz 350 mm |
| 6 | 000.71.25.090 | Keilriemen 13 x 900 |
| | 465.01.00.200 | Vorsatz 350 mm, komplett |
| 7 | 0965.1005.810 | Senkschraube |
| 8 | 465.01.52.100 | Abdichtset für Vorsätze |
| | 465.01.51.105 | Flauschabdichtband (Rolle 50 m) |
| 10 | 465.01.91.200 | Stahlschleifteller, komplett |
| 13 | 465.02.12.205 | Kletthaftscheibe 177 mm |
| | 465.02.06.105 | Filzscheibe 178 / 3 mm, selbstklebend |
| 15 | 465.02.05.100 | Papierspannschraube |
| 18 | 9.612.183.020 | Randschleifpad UNICO als Schleifgitterunterlage oder Polierpad |
| 19 | 9.412.183.100 | Schleifgitter UNICO Korn 100 |

ERSATZTEILE



UNICO 4
02.03.1999

| Pos. | Artikel-Nr. | Bezeichnung |
|------|---------------|--------------------------------------------------------|
| 1 | 465.00.80.105 | Staubsack UNICO |
| 2 | 000.01.40.110 | Multiclip |
| 3 | 000.65.53.151 | Verlängerungskabel 3 x 1,5 mm ² , 10 m lang |
| 4 | 000.01.20.010 | Atenschutzmaske P3 |
| 5 | 000.93.11.041 | Sechskantschlüssel 4 mm |
| 6 | 000.93.11.051 | Sechskantschlüssel 5 mm |
| 7 | 000.93.11.061 | Sechskantschlüssel 6 mm |
| 9 | 465.65.00.100 | Motor neu, 230 V / 50 Hz |
| | 466.65.00.100 | Motor neu, 230 V / 60 Hz |
| | 464.65.00.100 | Motor neu, 120 V / 50 Hz |
| | 468.65.00.100 | Motor neu, 120 V / 60 Hz |
| | 467.65.00.100 | Motor neu, 220 V / 60 Hz, USA |
| | 469.65.00.100 | Motor neu, 110 V / 60 Hz, USA |
| 10 | 000.01.10.021 | Kapselgehörschützer POCKET mit Tasche |
| 11 | 000.01.10.011 | Kapselgehörschützer MUSIMUFF mit Radio |
| 12 | 701.10.00.100 | Polyamid Schlagklotz IFR |
| 13 | 702.00.00.100 | Parkettverlegewerkzeug ZUGEISEN 43 |
| 14 | 703.00.00.100 | Parkettverlegewerkzeug ZUGEISEN 55 |
| 15 | 000.01.65.010 | DI-Sicherheitsstecker |